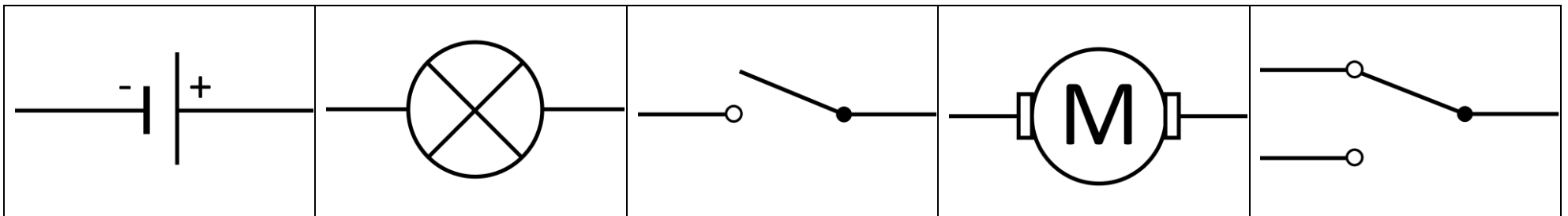
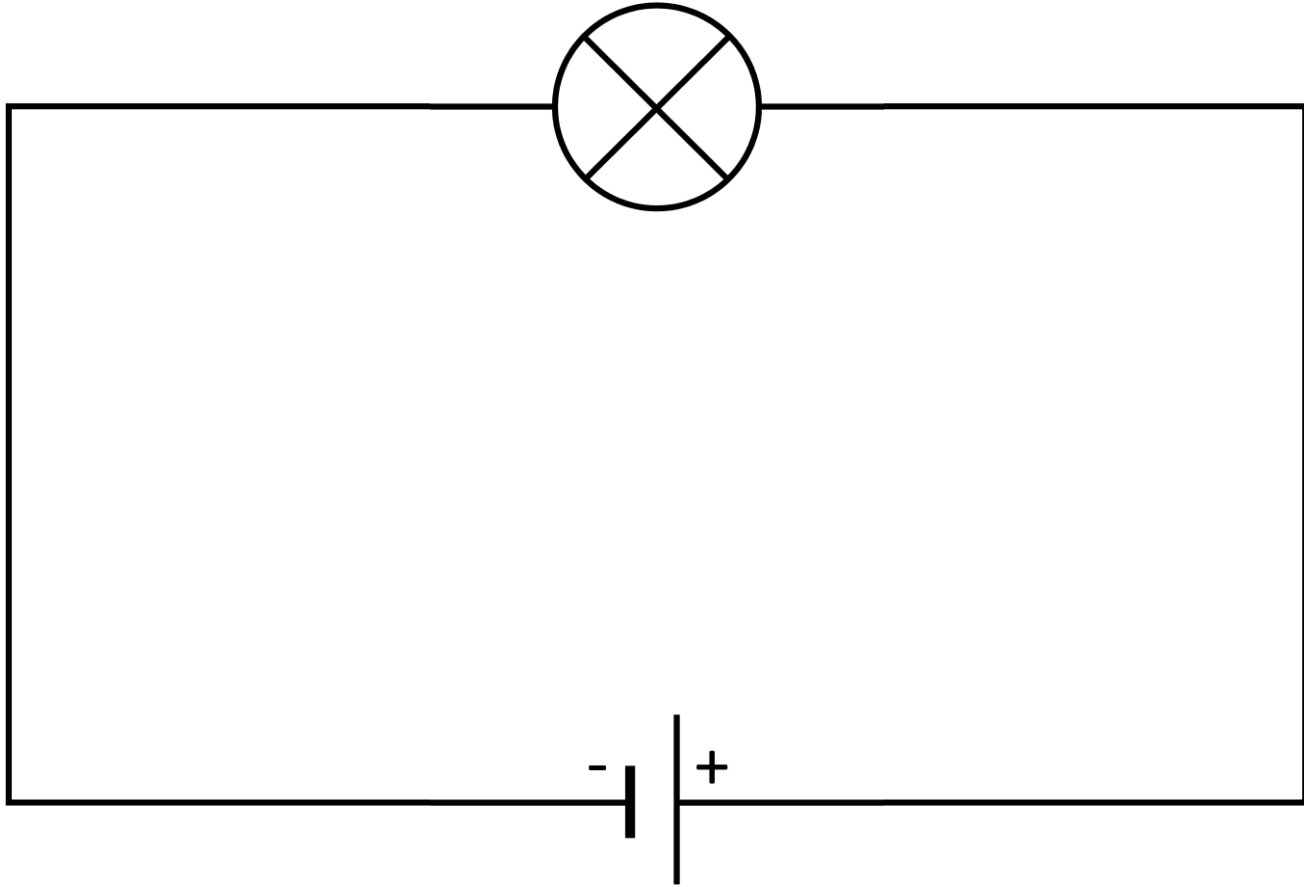




Schaltpläne

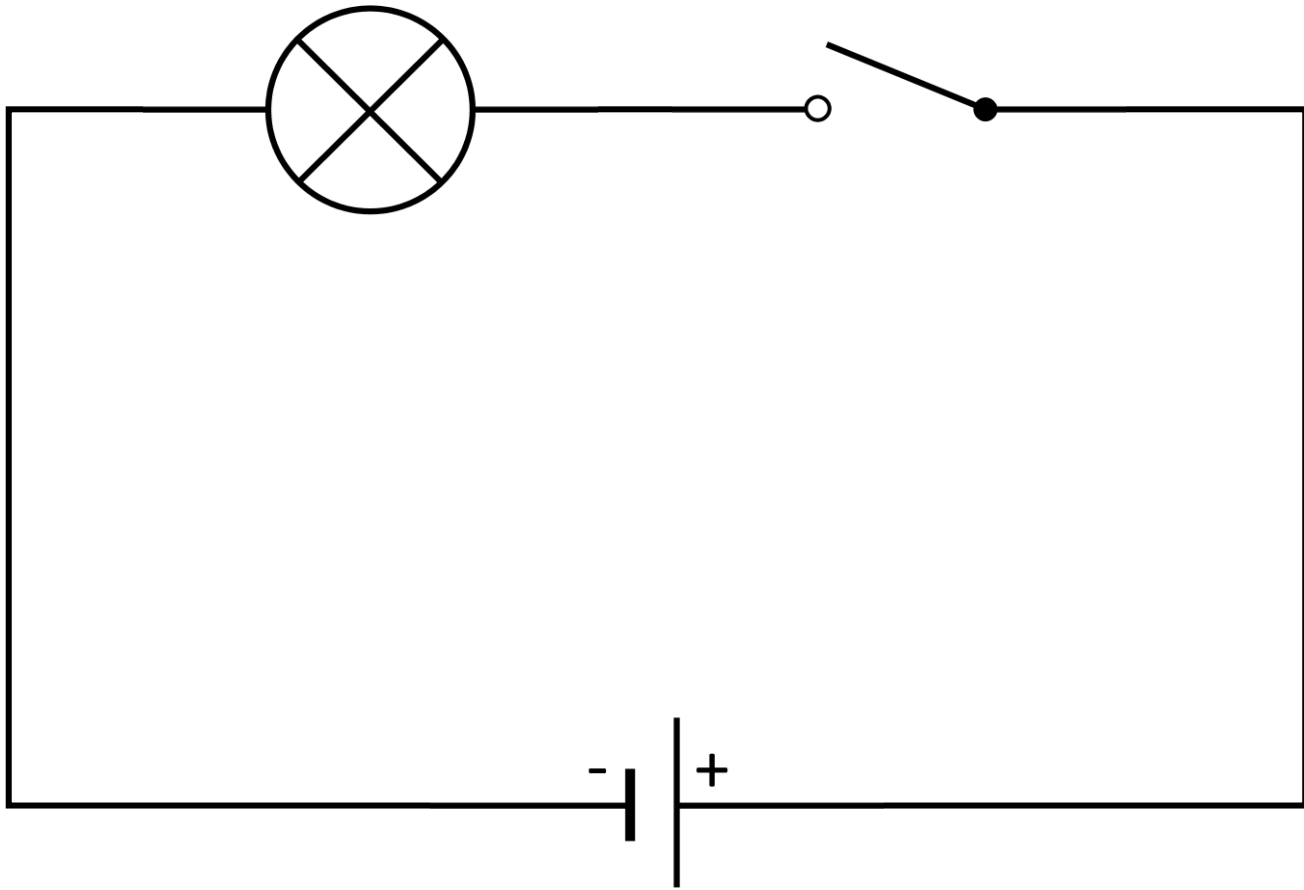


1



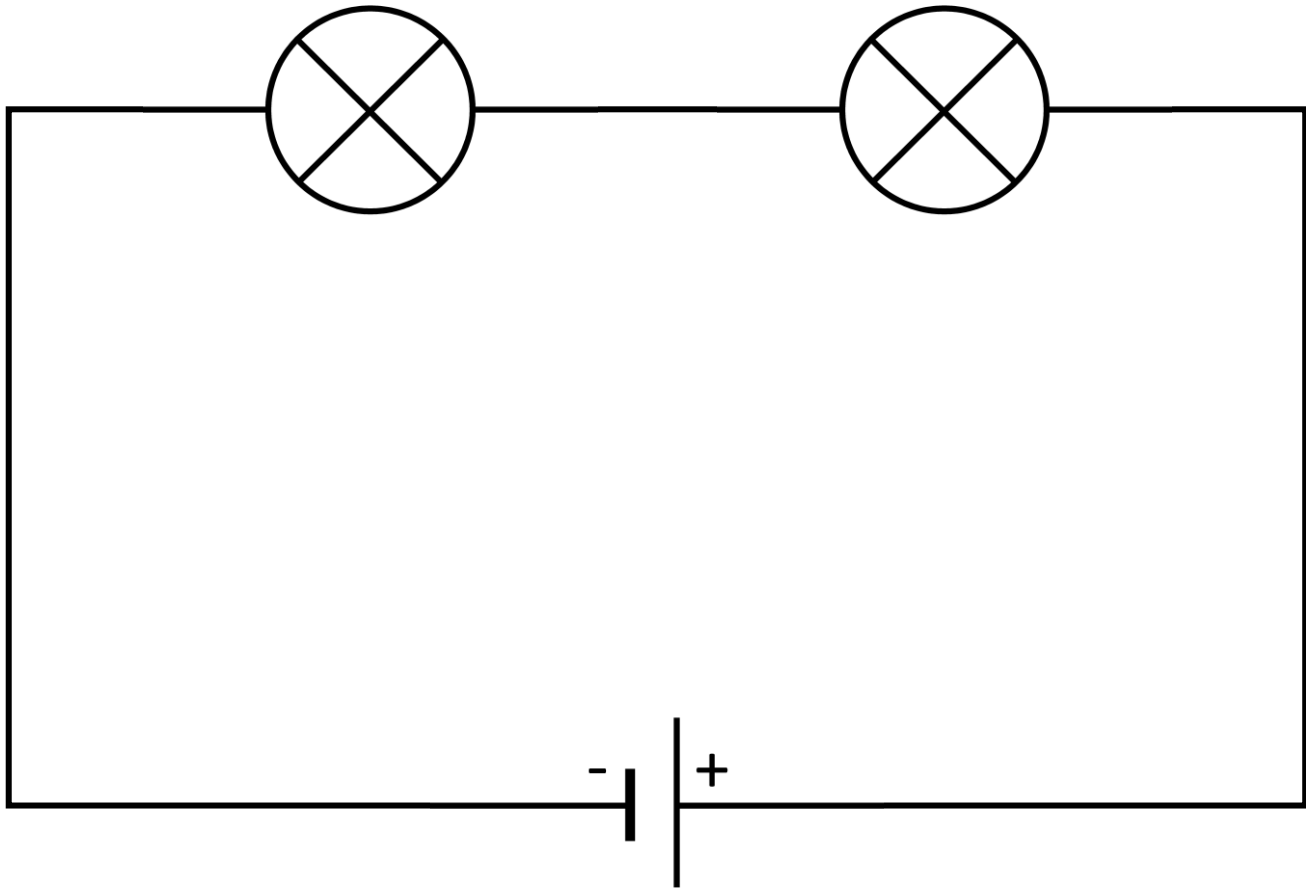
Glühlampe mit Batterie

2



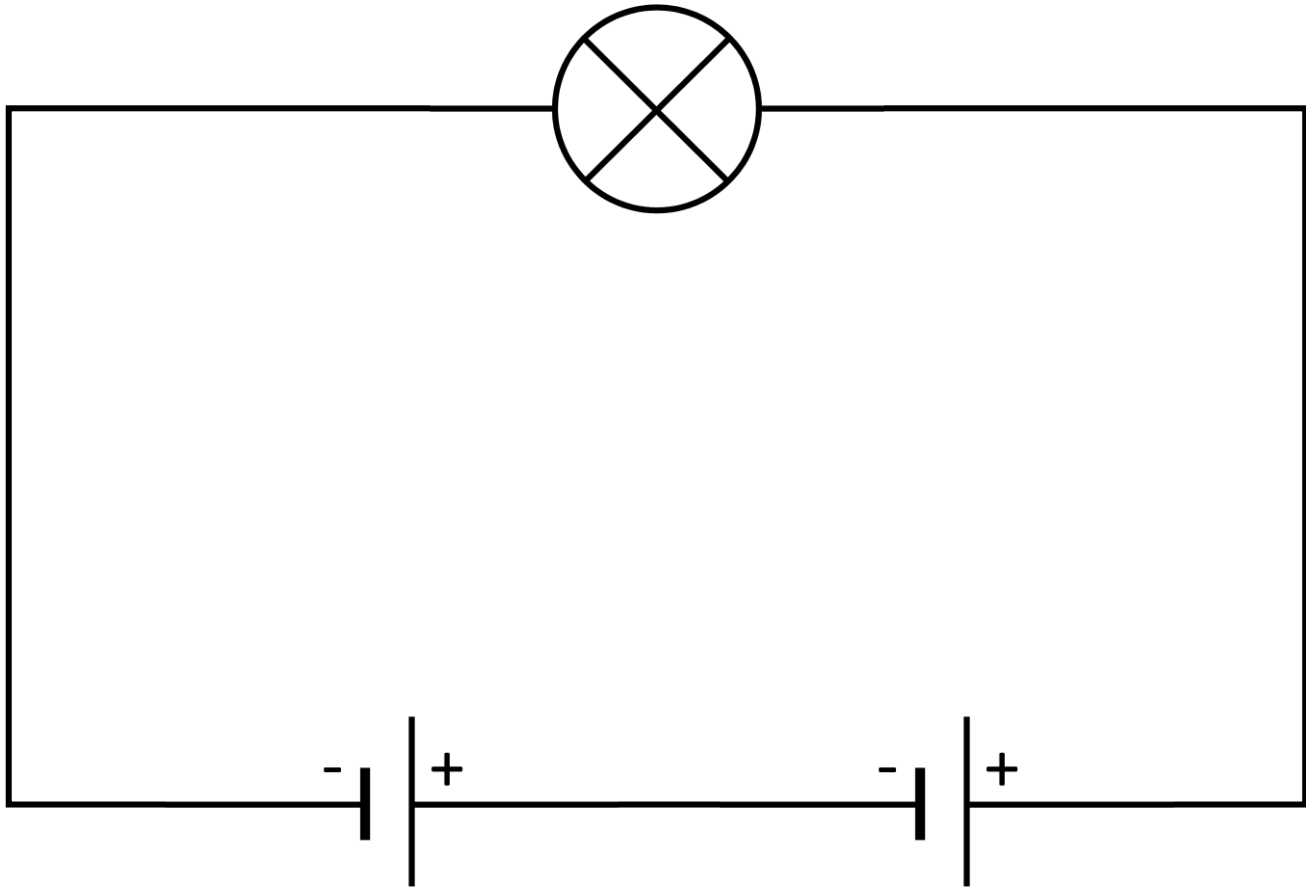
Glühlampe mit Schalter

3



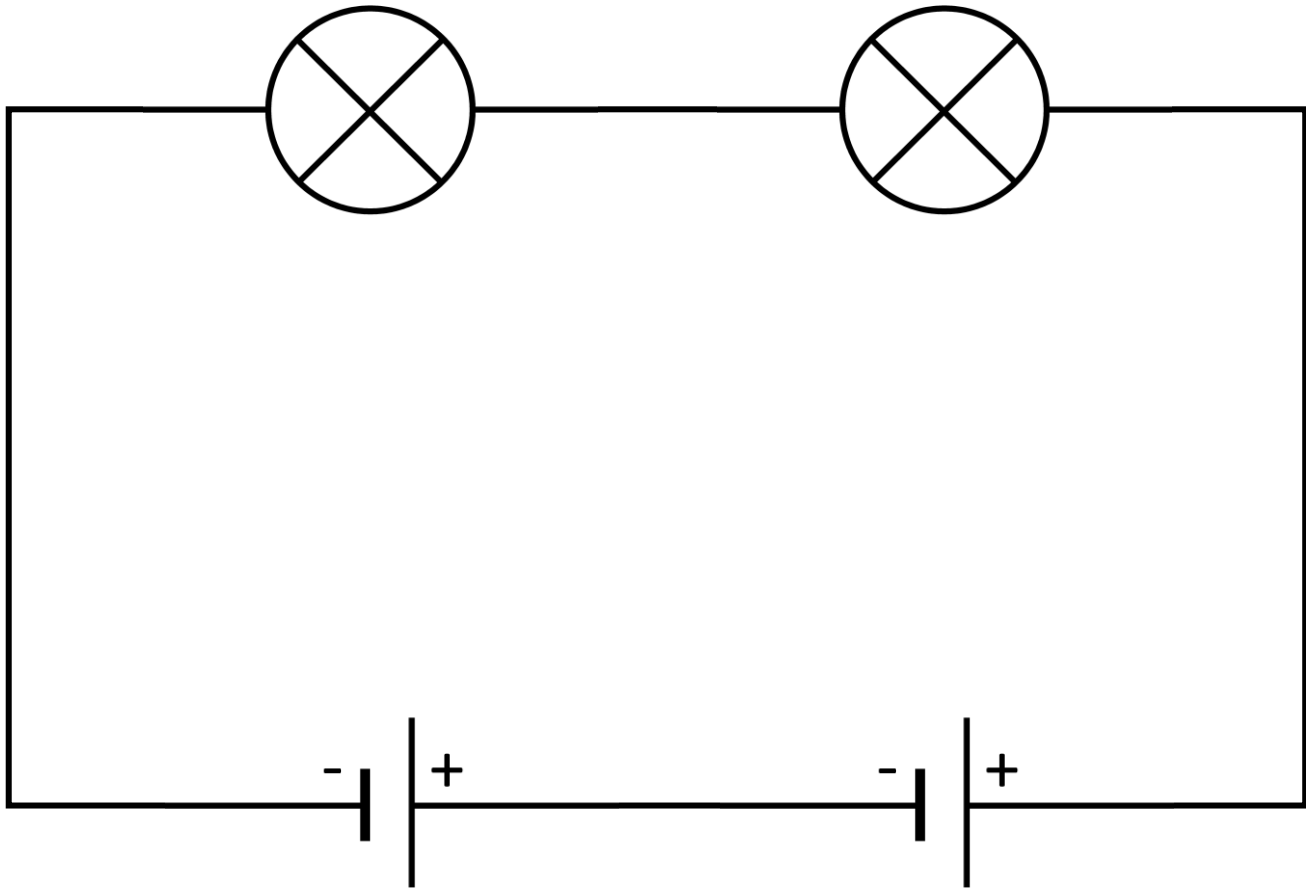
Zwei Glühlampen in Reihenschaltung

4



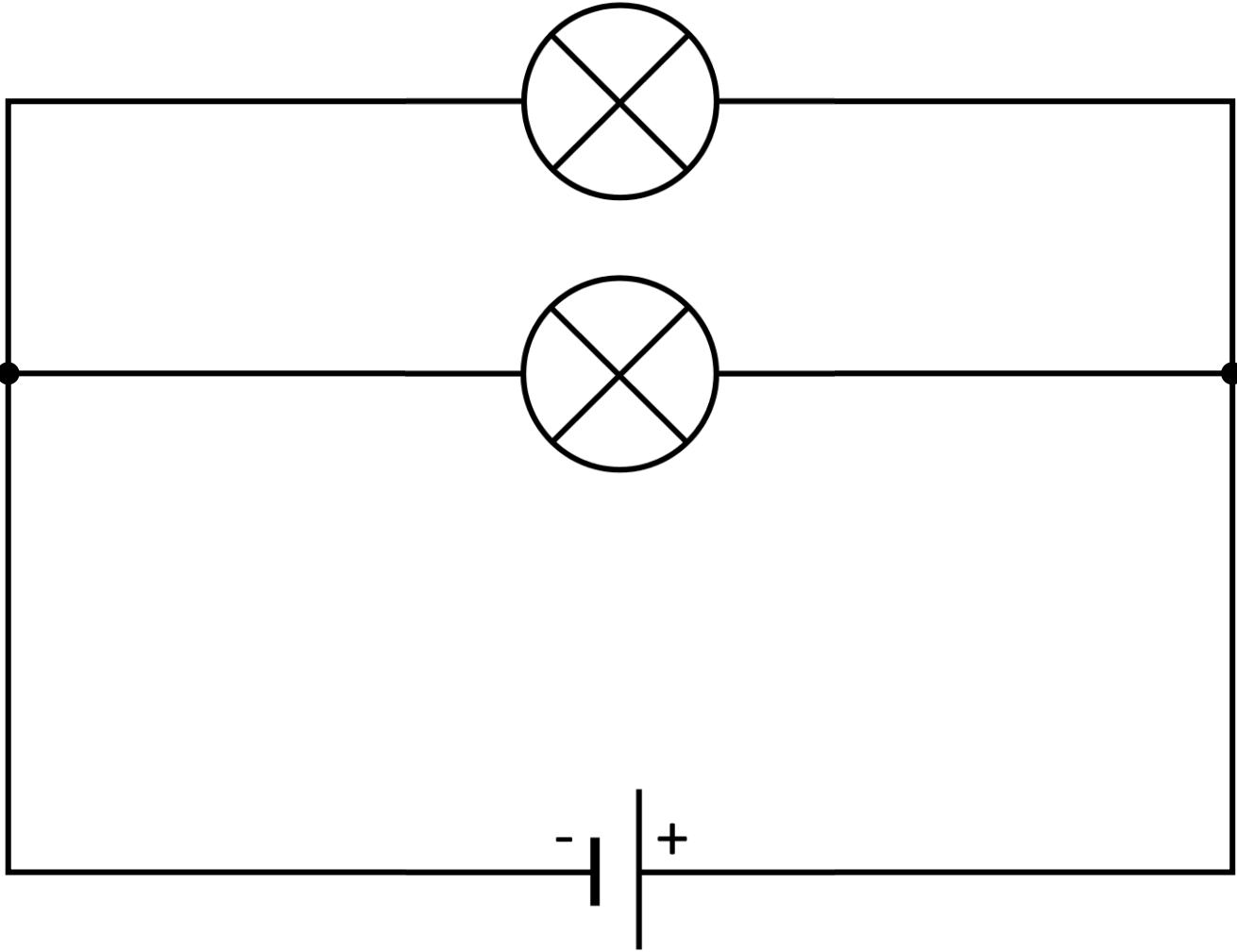
Eine Glühlampe und zwei Batterien in Reihenschaltung

5



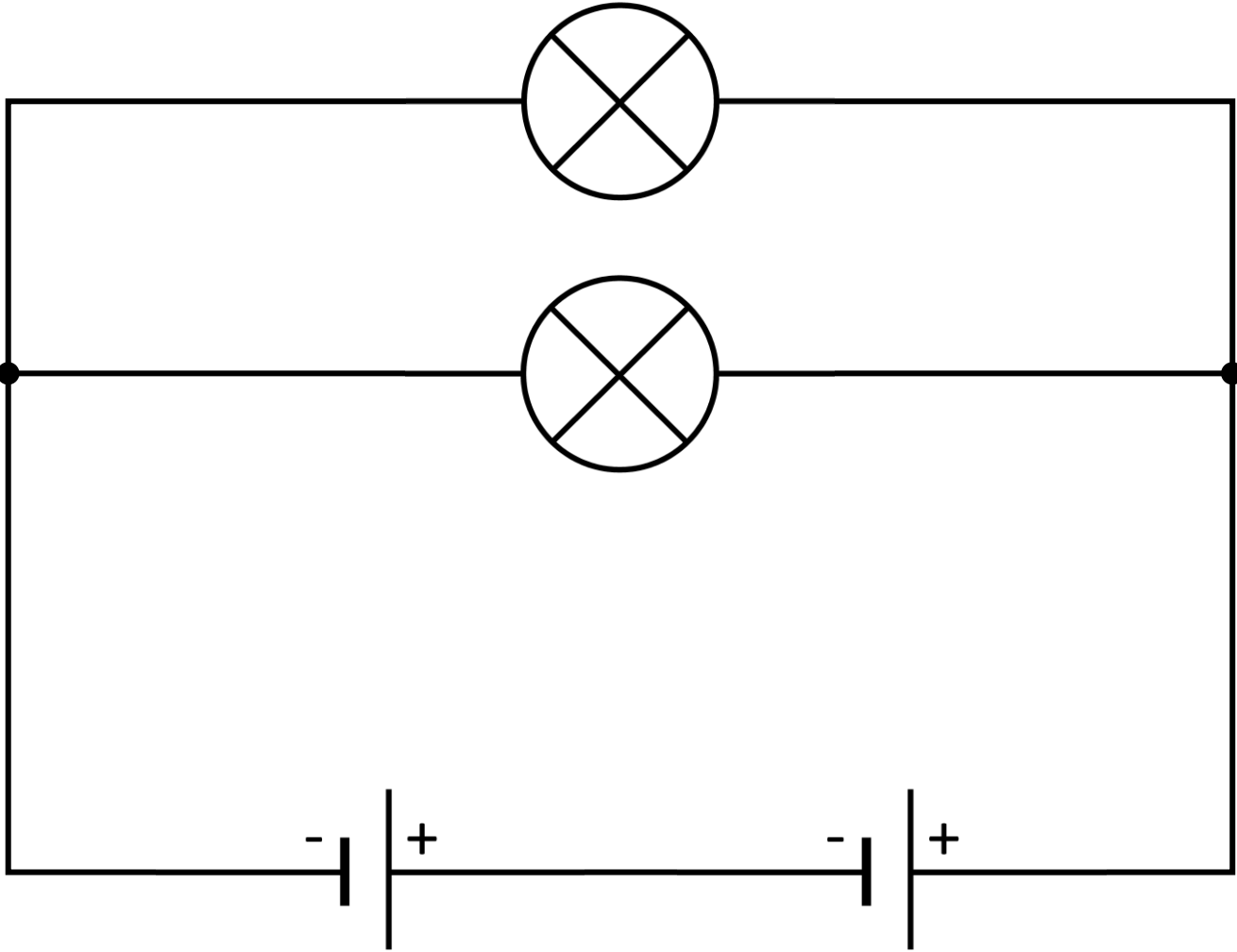
Zwei Glühlampen und zwei Batterien in Reihenschaltung

6



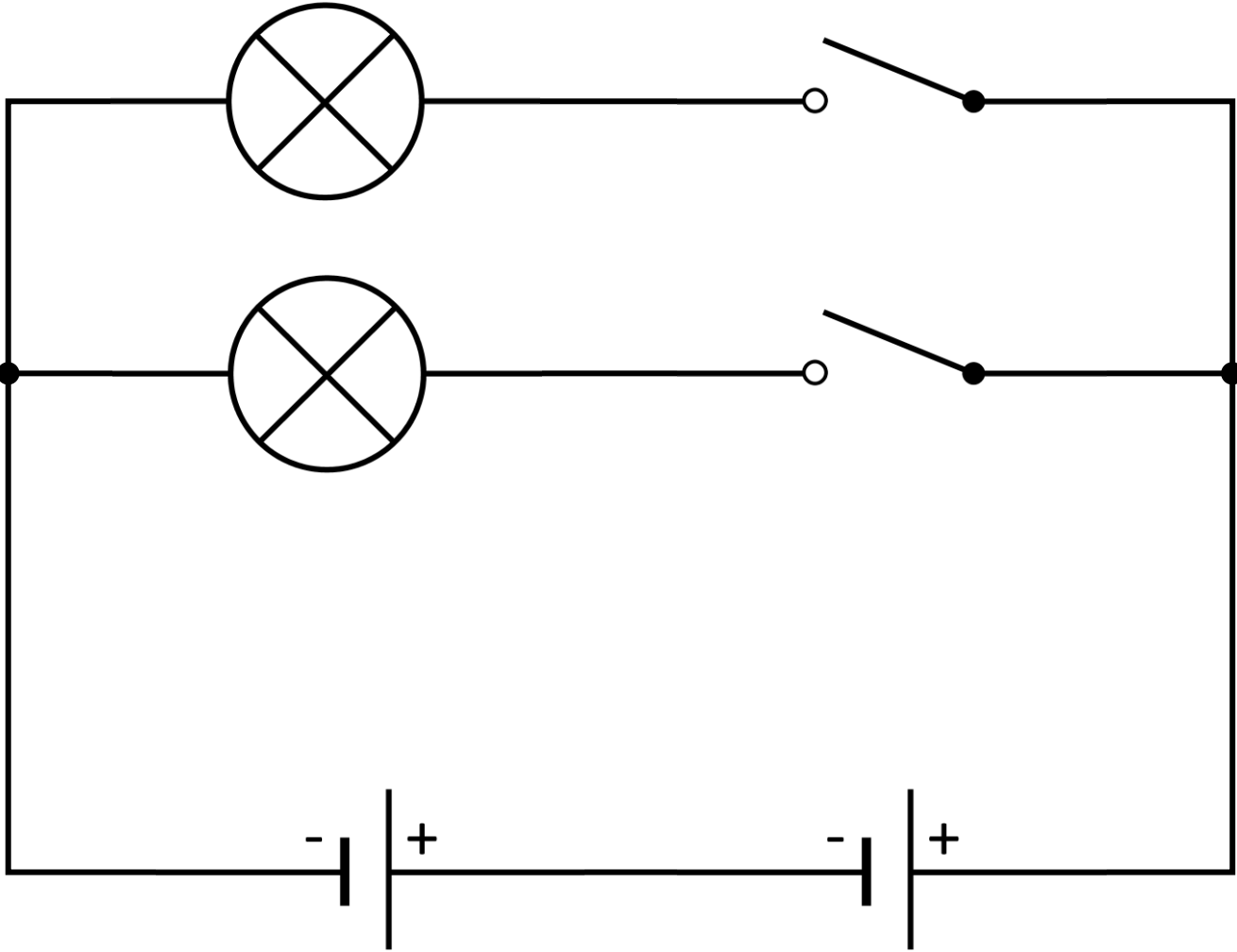
Zwei Glühlampen in Parallelschaltung

7



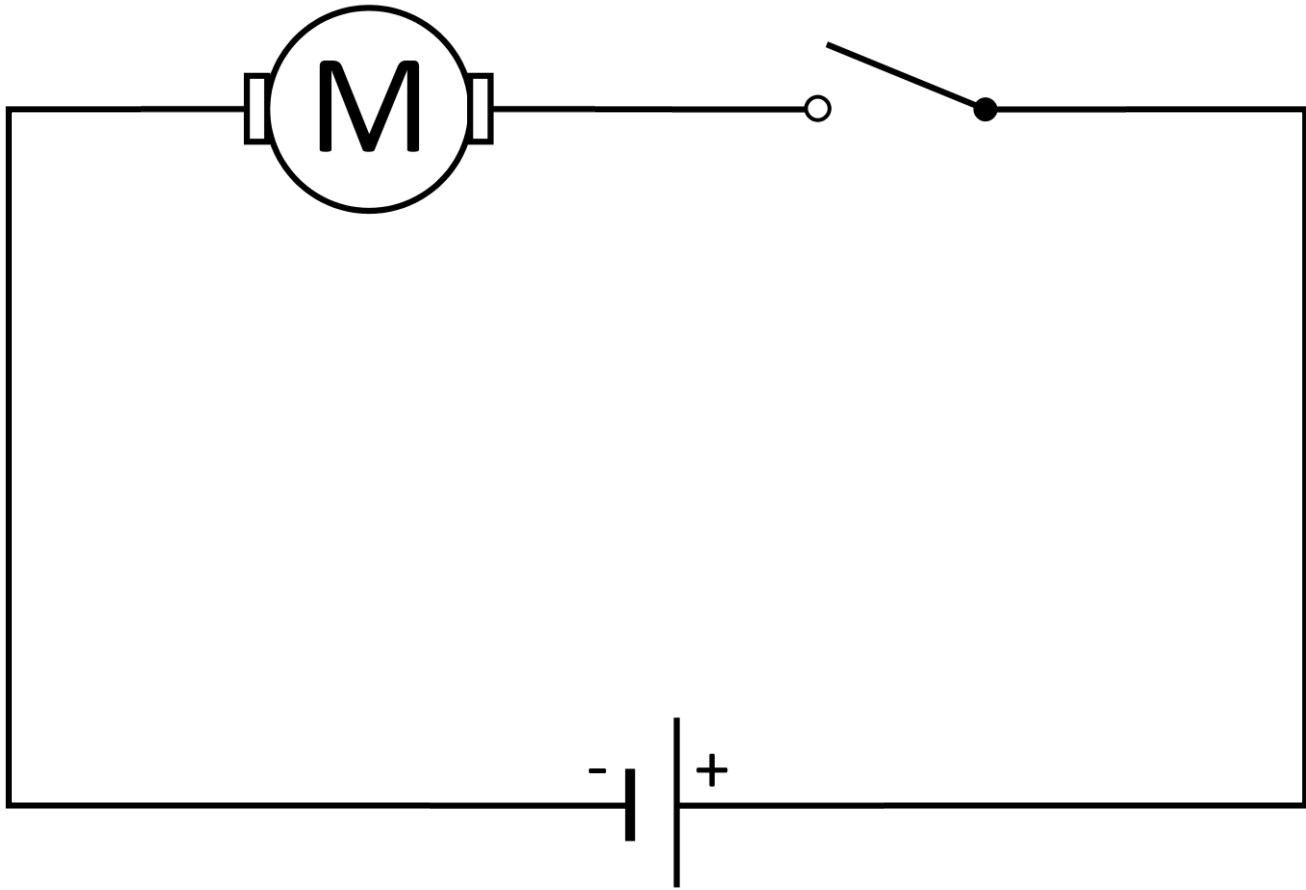
Zwei Glühlampen parallel, zwei Batterien in Reihe

8

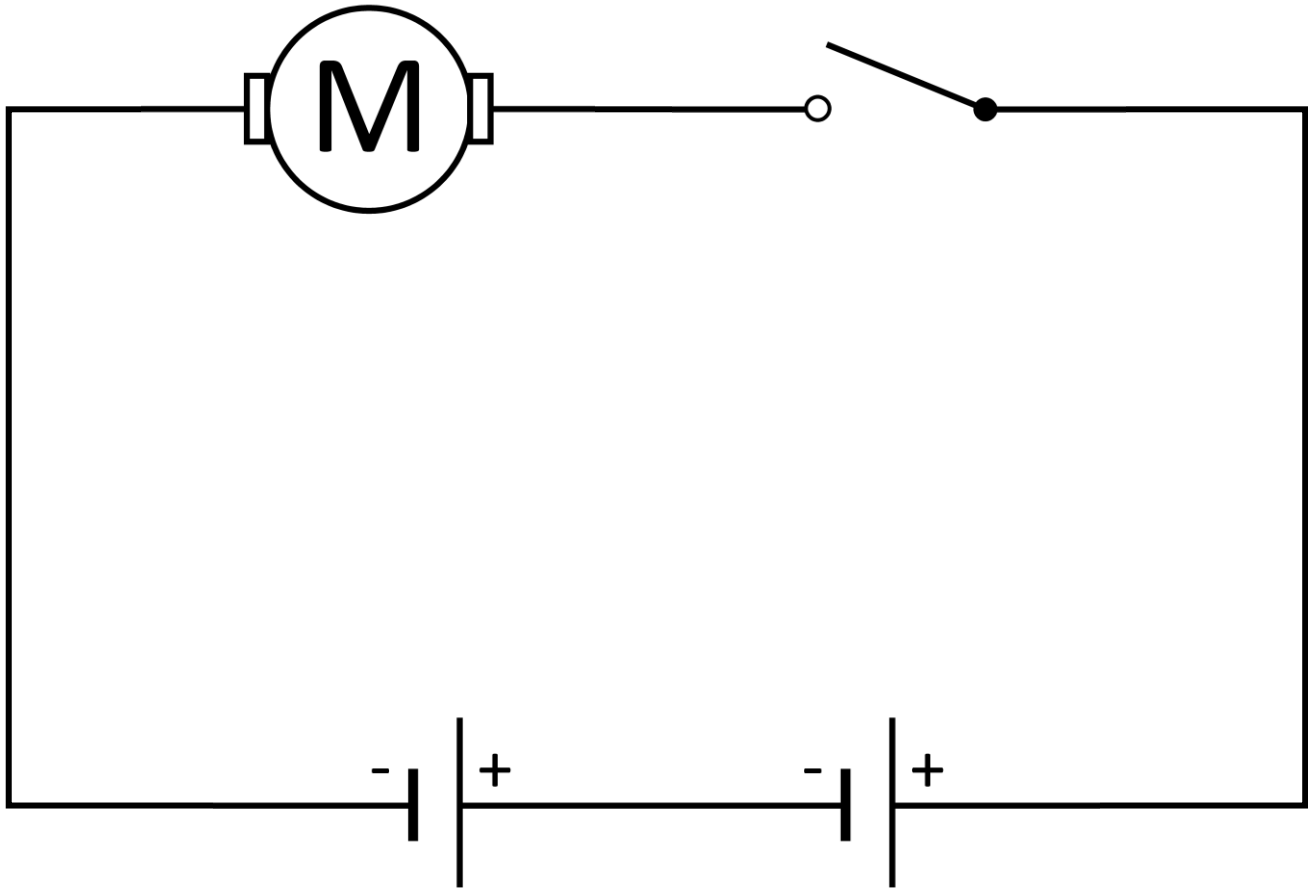


Zwei Glühlampen parallel mit Schalter, zwei Batterien in Reihe

9

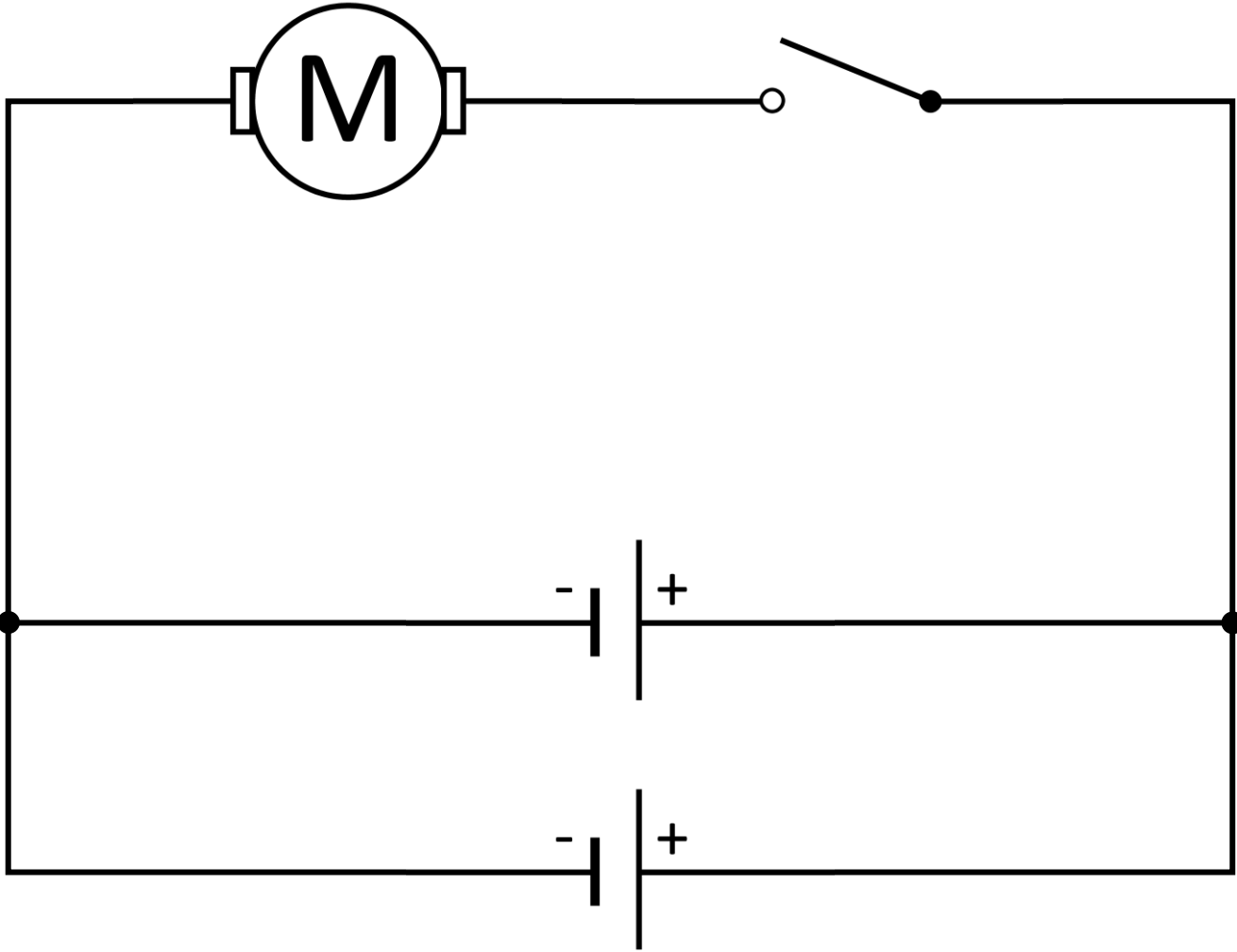


Motor mit Schalter

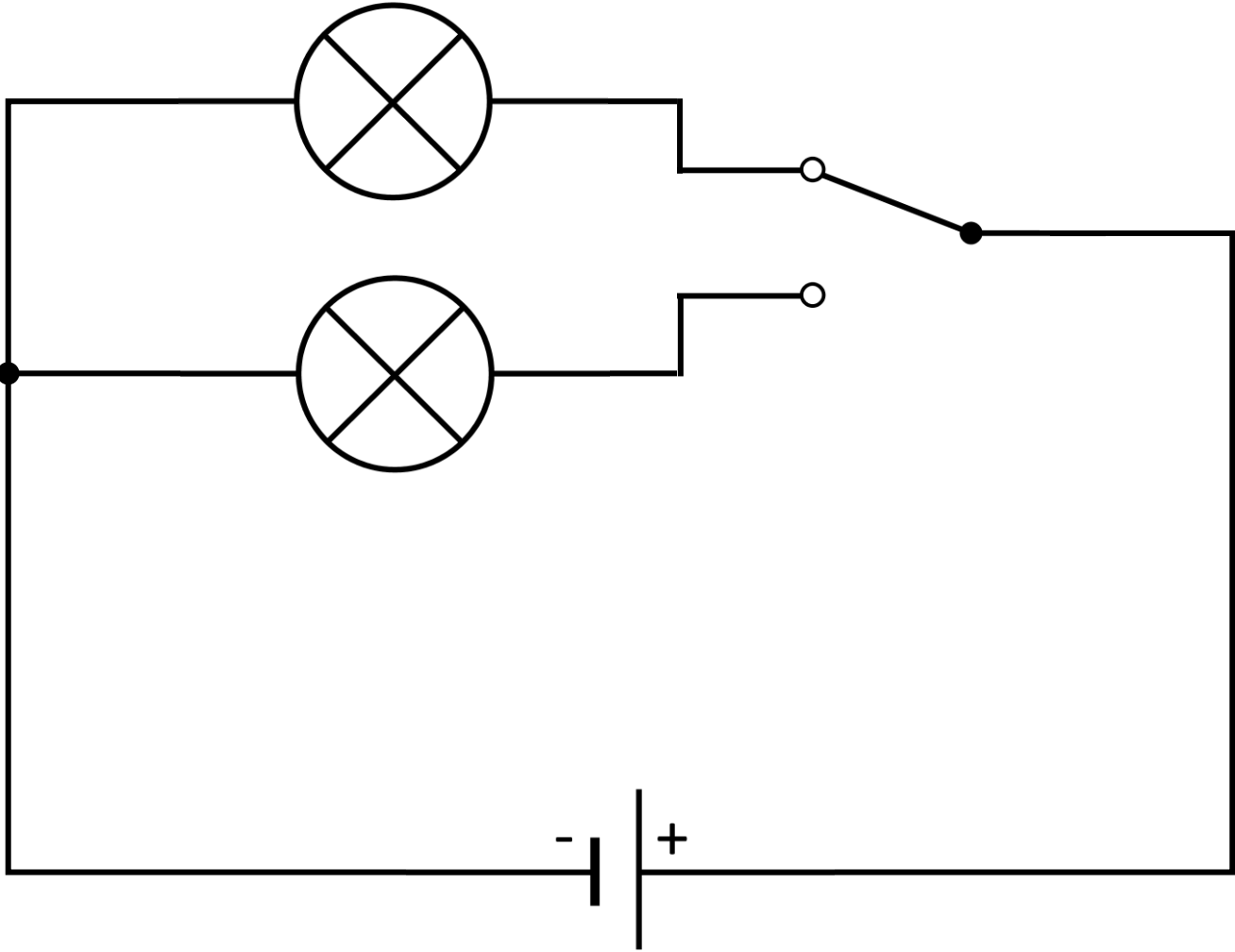


Motor mit zwei hintereinander geschalteten Batterien

11

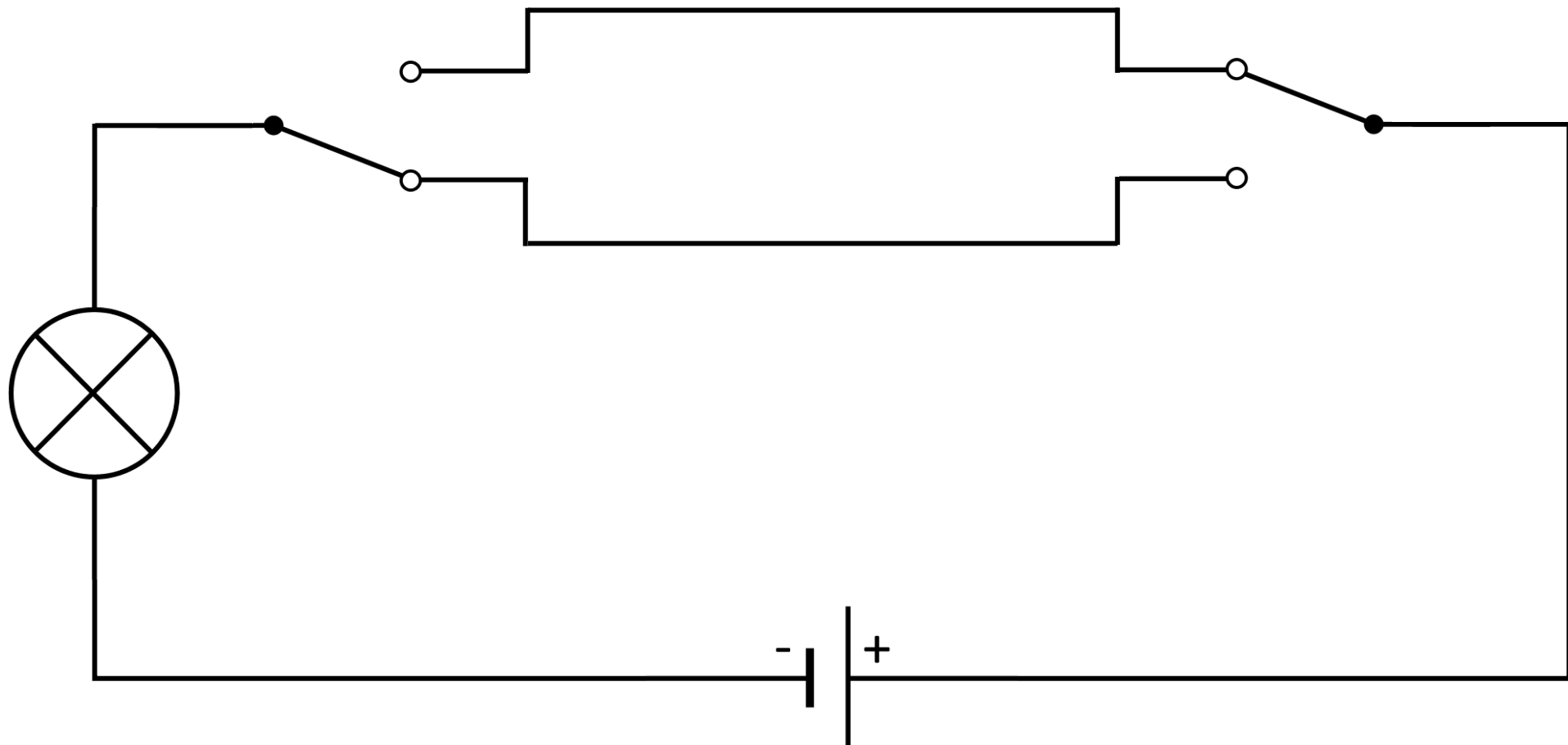


Motor mit zwei parallel geschalteten Batterien

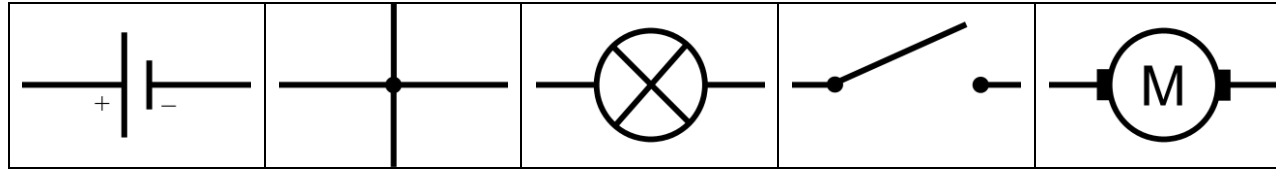


Zwei Glühlampen mit Umschalter

13

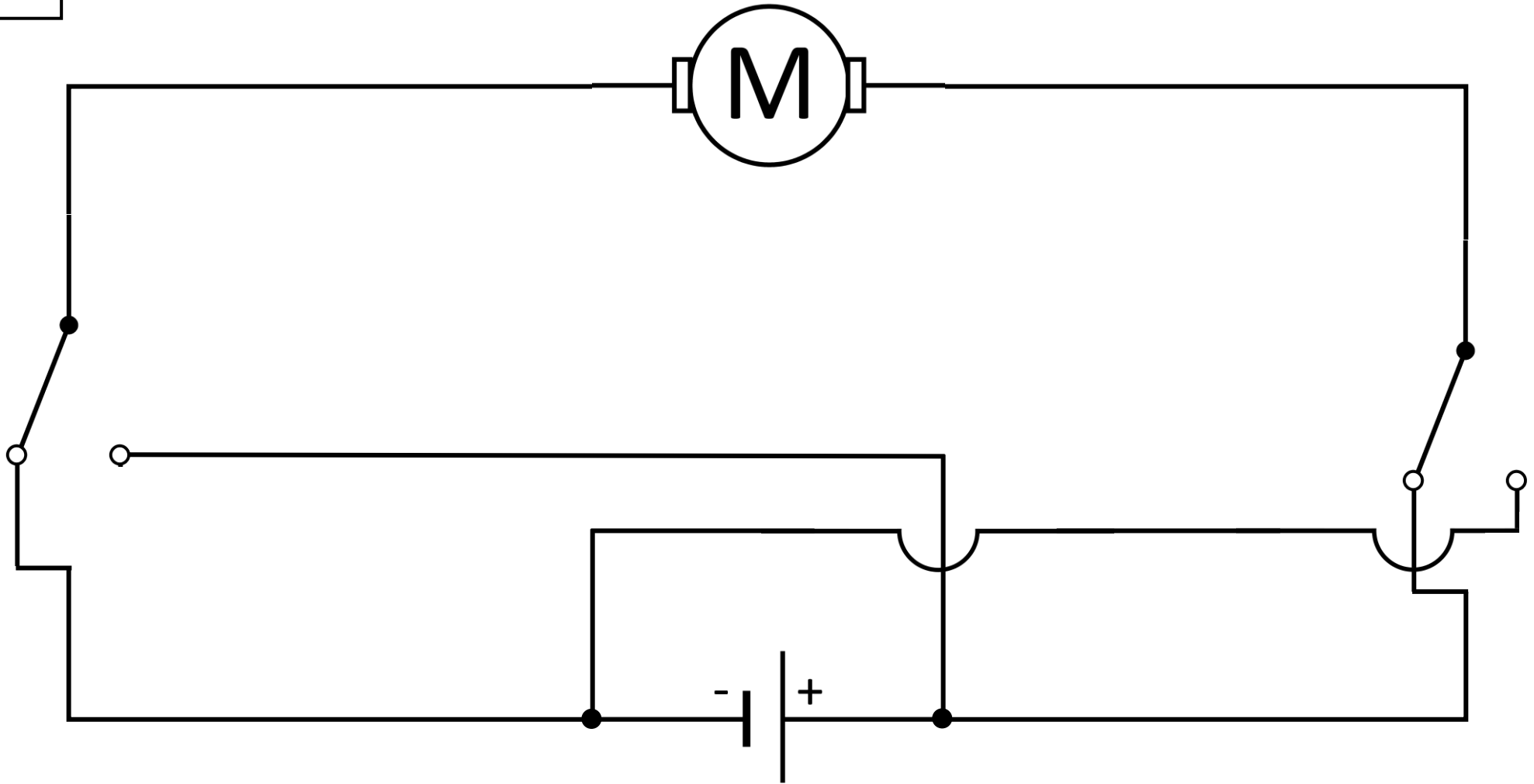


Glühlampe mit Wechselschaltung

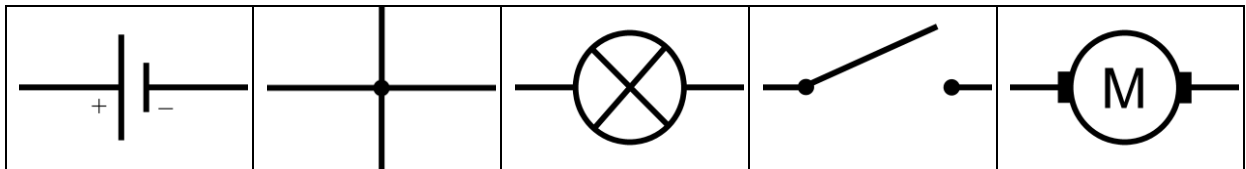


**Erfinde eine Schaltung, mit der man feststellen kann,
ob ein Material Strom leitet oder nicht.
Mache dann eine Liste mit Leiter/Nichtleiter.**

16



Motor mit Drehrichtungsänderung / Umpolung



Meine Schaltung:

Schaltbild:

Meine Beobachtung / Beschreibung der Schaltung:
